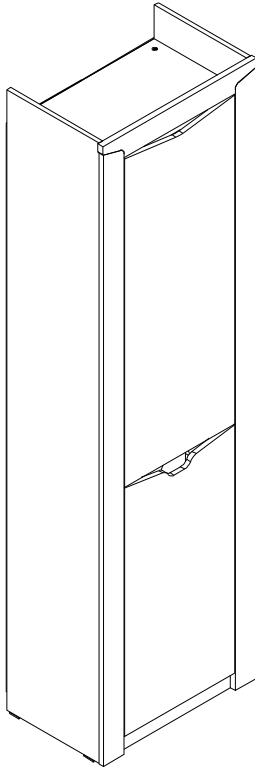


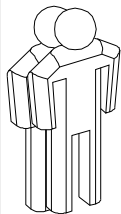
Набор мебели для прихожей "Соренто" шкаф 1 дв



Брянск
2018 г.

10.10.2018

Инструмент (в комплект не входит)



a10 c 8 - номер и количество устанавливаемой фурнитуры

3 - номер детали по ведомости

1 - обозначение последовательности действий

Сборку изделия производить на ровном полу, застеленном материалом, предотвращающем порчу деталей, и согласно данной инструкции. Перед сборкой изделия необходимо внимательно ознакомиться с инструкцией, проверить в соответствии с настоящей инструкцией количество деталей и фурнитуры, определить положение деталей в изделии по схеме сборки.

Детали необходимо закреплять прочно, не допуская их качания. При сборке следует избегать неосторожных ударов и излишних усилий.

Настоятельно рекомендуем доверить сборку изделия профессиональным сборщикам мебели.

После сборки изделия закрыть видимые шляпки конфирматов и эксцентрики на полке стационарной заглушками.

Дюбель-гвоздь входящий в комплект рассчитан для монтажа к железобетонной стене или состоящий из цельного кирпича.

Сохранность и долговечность мебели зависит от эксплуатации и ухода за ней.

1. Не рекомендуется:

- устанавливать изделия вблизи отопительных приборов;
- содержать изделия в сырых не отапливаемых помещениях;
- ставить на поверхности полок, горизонтальных щитов горячие предметы;
- оставлять без надобности двери открытыми, ящики выдвинутыми.

2. Необходимо:

- лицевые поверхности беречь от механических повреждений, т.к. их ремонт в домашних условиях почти невозможен;
- предохранять изделия от попадания на них кислот, щелочей, различных растворителей; облитое место следует немедленно вытереть сухой мягкой тканью;
- протирать изделия мягкой, сухой тканью; при этом допускается использование только специальных составов для ухода за мебелью.

Внимание!

В связи с постоянным совершенствованием и модернизацией продукции предприятие оставляет за собой право вносить изменения в конструкцию без предварительного оповещения.

За механические повреждения, возникшие при транспортировке, сборке и хранении предприятие-изготовитель ответственности не несет.

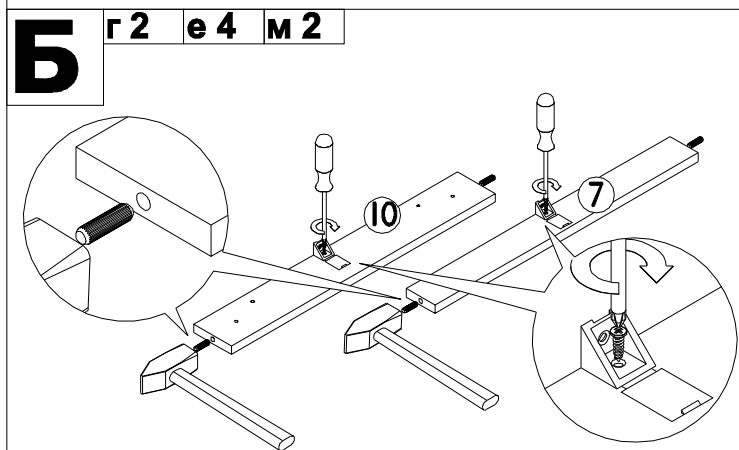
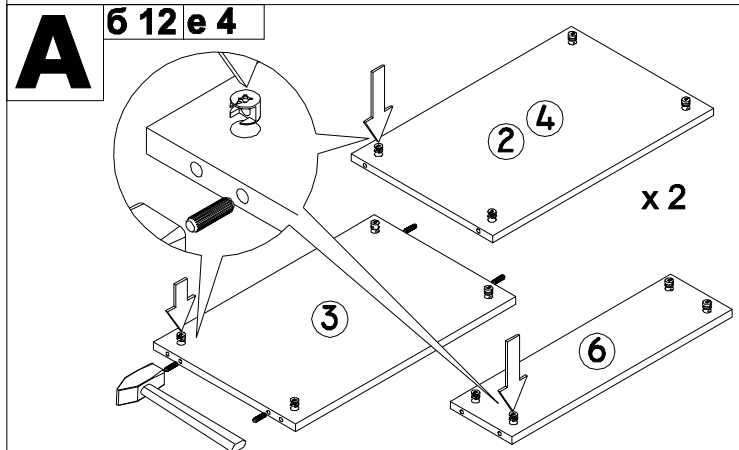
В случае обнаружения производственных дефектов или недостатка элементов следует обращаться по месту приобретения мебели.

С вопросами обращаться по адресу 241902, Россия, г. Брянск, пгт. Белые Берега, ул. 1 мая, д. 30 тел./факс (4832) 78-88-90, e-mail: mebel@mebelgrad.com, WWW.mebelgrad.com.

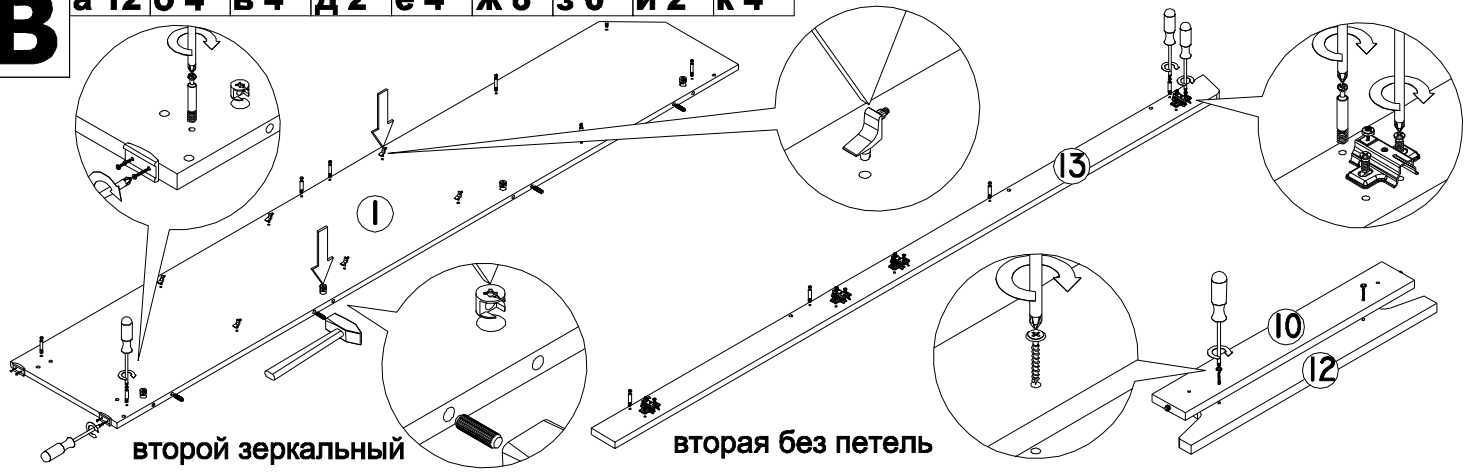
Ведомость листовых деталей

№ п/п	Наименование	Размер	Кол-во
1	Боковина	2100 x 360	2
2	Колпак	360 x 560	1
3	Дно	360 x 560	1
4	Полка стационарная	360 x 560	1
5	Полка съемная	328 x 560	3
6	Щит жесткости	156 x 560	1
7	Цоколь	560 x 60	1
8	Верхний щит двери	430 x 1112	1
9	Нижний щит двери	430 x 840	1
10	Планка	560 x 80	1
11	Стенка задняя (ХДФ)	1924 x 294	2
12	Планка верхняя (МДФ)	600 x 80	1
13	Планка боковая (МДФ)	2069 x 80	2
14	Планка соединительная (МДФ)	428 x 120	1

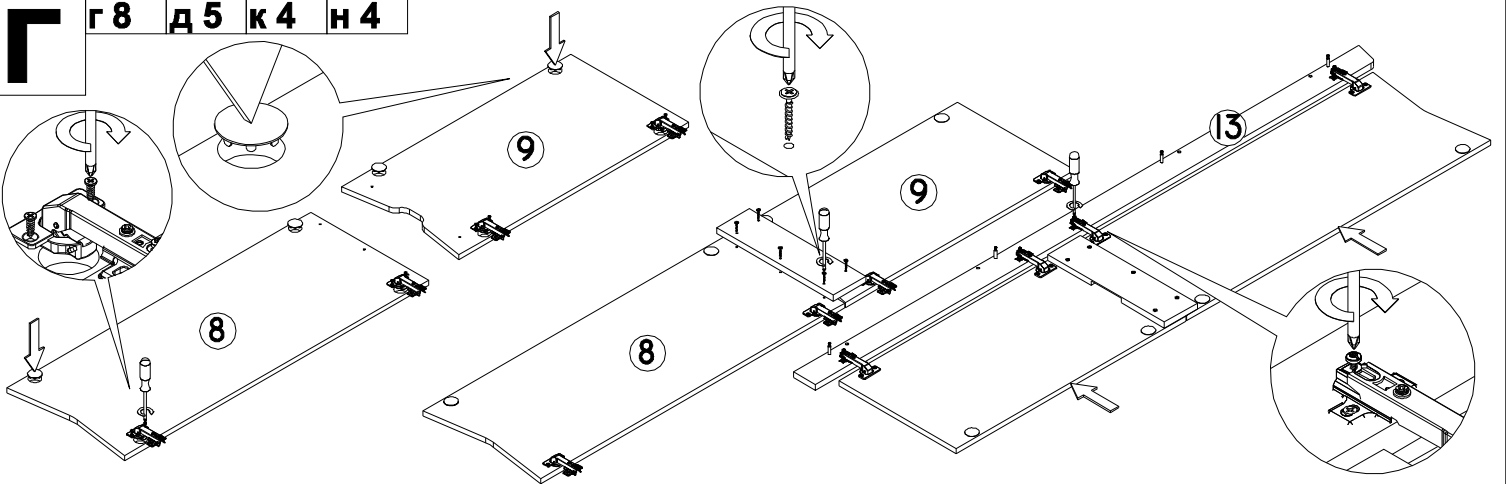
а Шток эксцентрика 24 шт	б Эксцентрик 24 шт	в Шуруп 3x16 78 шт	г Шуруп 4x13 14 шт	д Саморез с прессшайбой 4,2x32 9 шт
е Шкант 16 шт	ж Евровинт для направляющих 8 шт.	з Полкодержатель P901 12 шт	и Опора накладная 4 шт	к Петля 4-х шарнирная 180° 4 шт
л Профиль соединительный 1 шт	м Уголок мебельный 2 шт	н Заглушка 35 мм 4 шт	о Дюбель-гвоздь (6 x 40) 1 шт.	п Уголок 585 1шт.



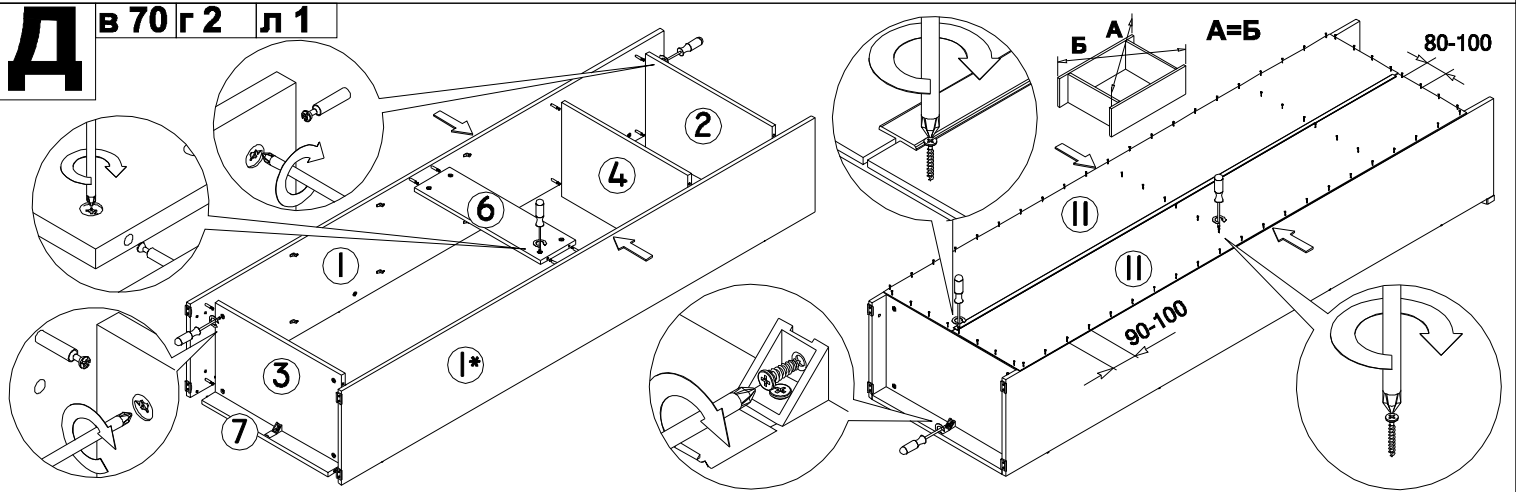
В а 12 б 4 в 4 д 2 е 4 ж 8 з 6 и 2 к 4



Г г 8 д 5 к 4 н 4



Д в 70 г 2 л 1



Е г 2 д 2 о 1 п 1

