

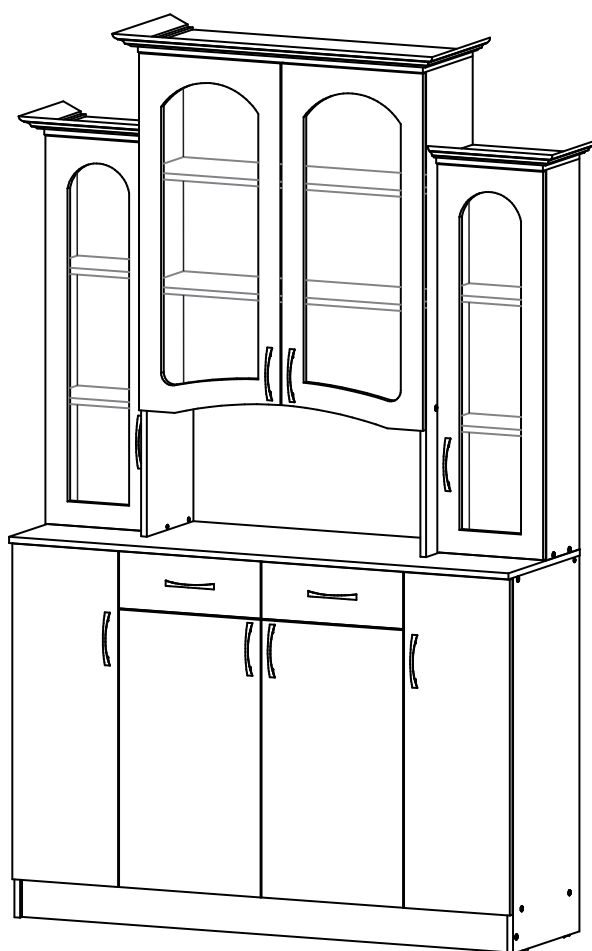
Мебельная компания «МиФ»

Паспорт изделия

Инструкция по сборке и эксплуатации мебели

Буфет 4-х створчатый
«Констанция», краска

1400x2250x430 (ШxВxГ)



Буфет производится в цвете:

Белый - Белый глянец(МДФ)

Белый - Мята(МДФ)

Белый - Сандал(МДФ)



Россия, 440054, г. Пенза, ул. Аустрина, д. 139А

Телефон: (8412)20-20-37

E-mail: mif-penza@mail.ru

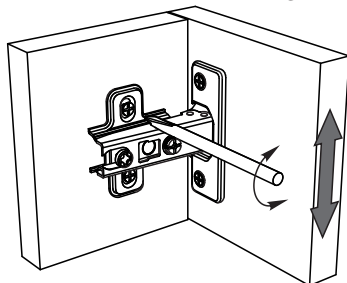
Сайт: www.mebelmif.ru

Комплектовочная ведомость на детали

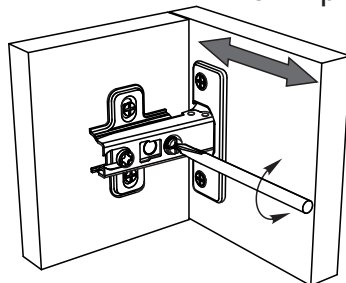
Упаковка №	Наименование	Цвет детали в комплектации:		Размеры, мм	Кол-во, шт.	№
		Белый-Белый глянец, Мята, Сандал				
4	Карниз		Белый глянец, Мята, Сандал	269	1	1
4	Карниз		Белый глянец, Мята, Сандал	349	1	2
4	Карниз		Белый глянец, Мята, Сандал	349	2	3
4	Карниз		Белый глянец, Мята, Сандал	269	1	4
4	Карниз		Белый глянец, Мята, Сандал	898	1	5
4	Карниз		Белый глянец, Мята, Сандал	349	1	6
2	ДВП	Белый		894x392	1	7
2	ДВП	Белый		863x400	1	8
2	ДВП	Белый		1017x305	1	9
2	ДВП	Белый		894x392	1	10
2	ДВП	Белый		863x400	1	11
1	Дно ящика	Белый		338x330	2	12
2	ДВП	Белый		1017x305	1	13
2	ДВП	Белый		863x297	1	14
2	ДВП	Белый		863x297	1	15
1	Полка	Белый		276x380	4	16
1	Крышка	Белый		300x220	1	17
1	Боковина левая	Белый		1006x200	1	18
1,2	Полка	Белый		284x190	4	19
1	Вязка	Белый		284x200	2	20
2	Задняя стенка ящика	Белый		326x90	2	21
2	Передняя стенка ящика	Белый		326x90	2	22
2	Боковина ящика	Белый		350x90	4	23
1	Крышка	Белый		300x220	1	24
1	Боковина правая	Белый		1006x200	1	25
1	Боковина левая	Белый		1250x280	1	26
1	Вязка	Белый		768x280	1	27
2	Полка	Белый		768x260	2	28
1	Полка	Белый		784x380	1	29
1	Боковина правая	Белый		1250x280	1	30
2	Крышка	Белый		800x300	1	31
1	Вязка	Белый		1368x400	1	32
1	Планка	Белый		1368x60	2	33
1	Цоколь	Белый		1368x100	1	34
2	Перегородка	Белый		130x400	1	35
2	Перегородка левая	Белый		836x400	1	36
2	Перегородка правая	Белый		836x400	1	37
2	Боковина правая	Белый		968x400	1	38
2	Боковина левая	Белый		968x400	1	39
3	Створка		Белый глянец, Мята, Сандал	715x397	1	40
3	Лицевая панель		Белый глянец, Мята, Сандал	147x397	2	41
3	Створка		Белый глянец, Мята, Сандал	865x297	1	42
3	Створка стекло		Белый глянец, Мята, Сандал	1000x297	1	43
3	Крышка		Белый глянец, Мята, Сандал	1402x430	1	44
3	Створка стекло		Белый глянец, Мята, Сандал	920x397	1	45

Регулирование зазоров и положения дверей с петлями

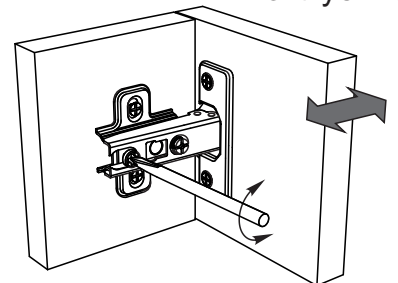
регулирование
по высоте



регулирование
по ширине

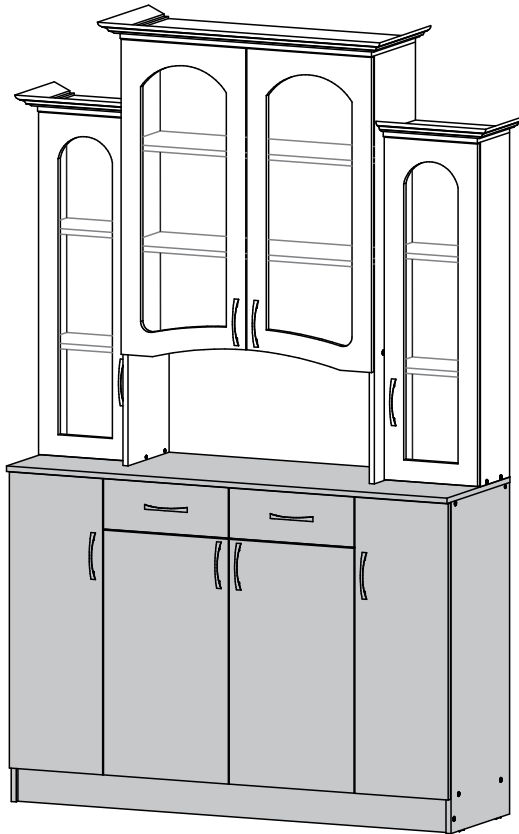


регулирование
по глубине


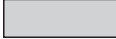


Сборку рекомендуется производить с помощью специалиста, так как неправильная сборка может привести к нежелательным последствиям. Инструкция даст Вам необходимые рекомендации по сборке, порядка которого просим Вас придерживаться. Перед сборкой внимательно ознакомьтесь с инструкцией, проверьте комплектность фурнитуры и разберите ее по назначению.

необходимый инструмент для сборки



Буфет 2-х створчатый «Вероника» состоит из функциональных блоков:

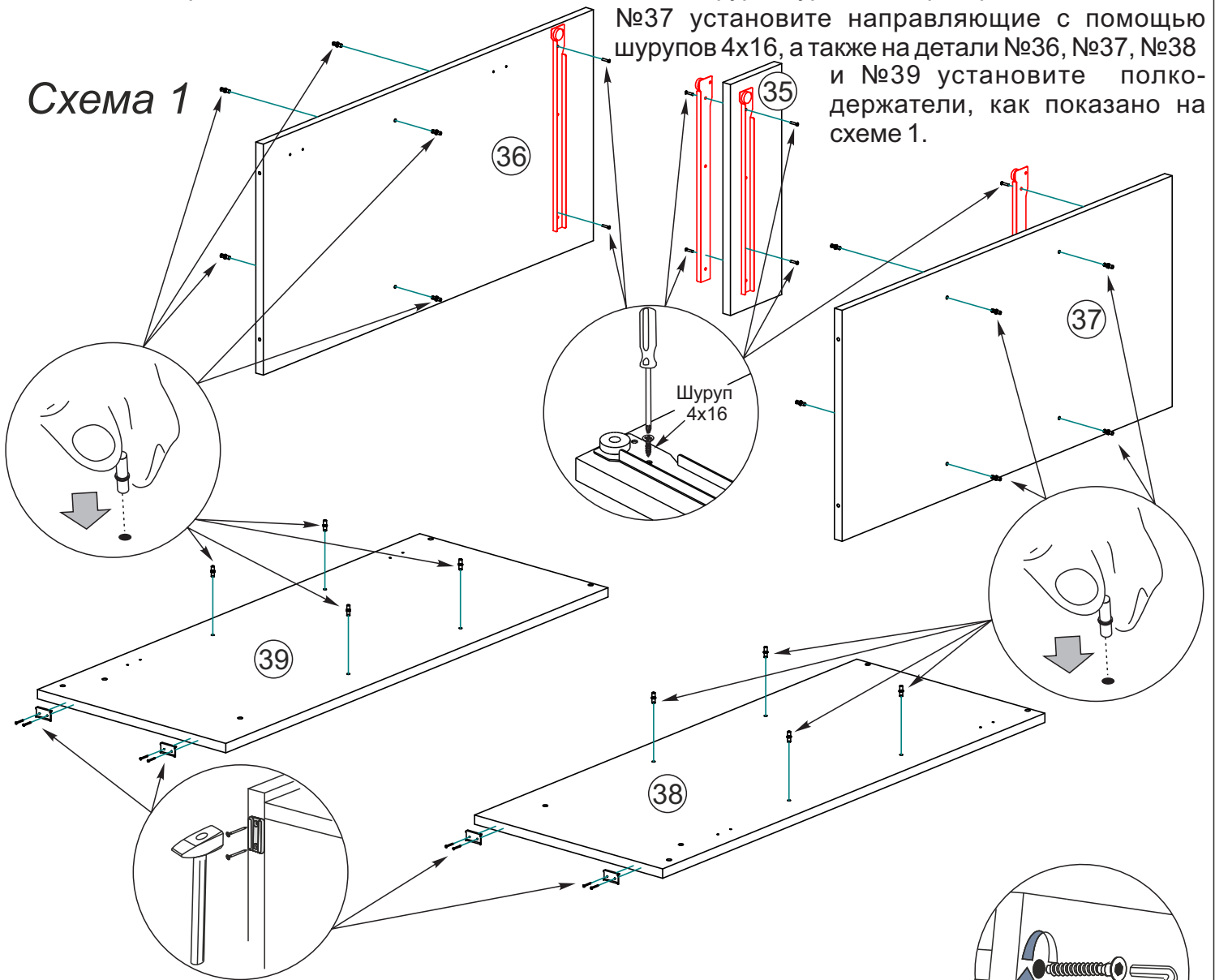
-  Надстройка
-  Тумба

<p>Евровинт 6x50</p>  <p>56 шт</p>	<p>Гвоздь 1,6x25</p>  <p>70 шт</p>	<p>Шуруп 4x16</p>  <p>96 шт</p>	<p>Шуруп 4x25</p>  <p>12 шт</p>	<p>Шуруп 4x45</p>  <p>4 шт</p>	<p>Шуруп 3,5x30</p>  <p>16 шт</p>
<p>Ключ для евровинта</p>  <p>1 шт</p>	<p>Заглушка для евровинта</p>  <p>16 шт</p>	<p>Подпятник</p>  <p>4 шт</p>	<p>Ручка-скоба 96 мм</p>  <p>10 шт</p>	<p>Петля накладная 90°</p>  <p>12 шт</p>	<p>Петля полунакладная</p>  <p>4 шт</p>
<p>Полкодержатель</p>  <p>44 шт</p>	<p>Направляющая 350 мм</p>  <p>2 компл</p>	<p>Кляймер</p>  <p>24шт</p>	<p>Шуруп 3x16</p>  <p>24 шт</p>		

Схема сборки буфета 4-х створчатого «Констанция» краска:

1. Сборку необходимо производить вдвоём на чистой, ровной поверхности. Предварительно, перед сборкой определить место установки изделия. Вскрыть пакеты и согласно схеме сборки прикрепить необходимую фурнитуру в отверстия. После этого можно приступать к сборке согласно схемам.

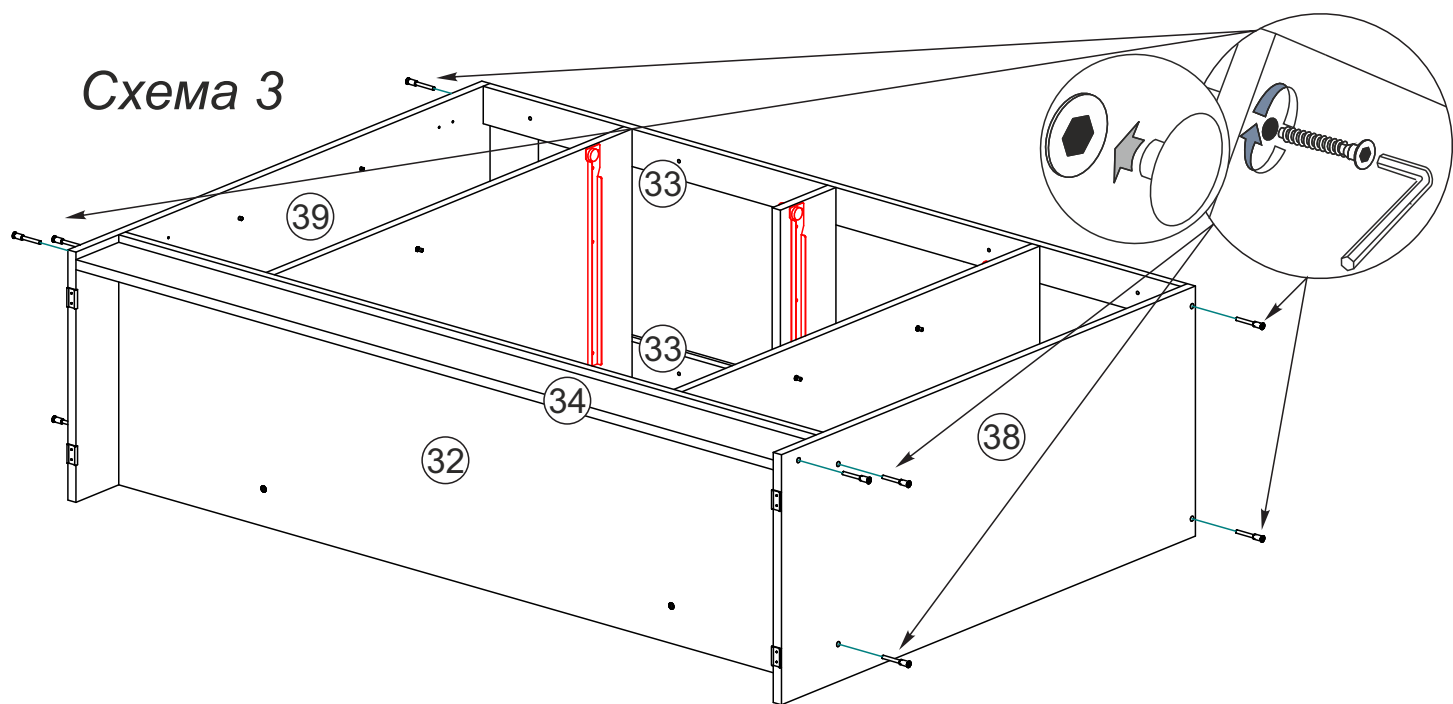
2. Сборка производится горизонтально, тыльной стороной вниз. Предварительно на боковины №38, №39 закрепите подпятники гвоздями из комплекта фурнитуры. На перегородки №35, №36 и №37 установите направляющие с помощью шурупов 4x16, а также на детали №36, №37, №38 и №39 установите полкодержатели, как показано на схеме 1.



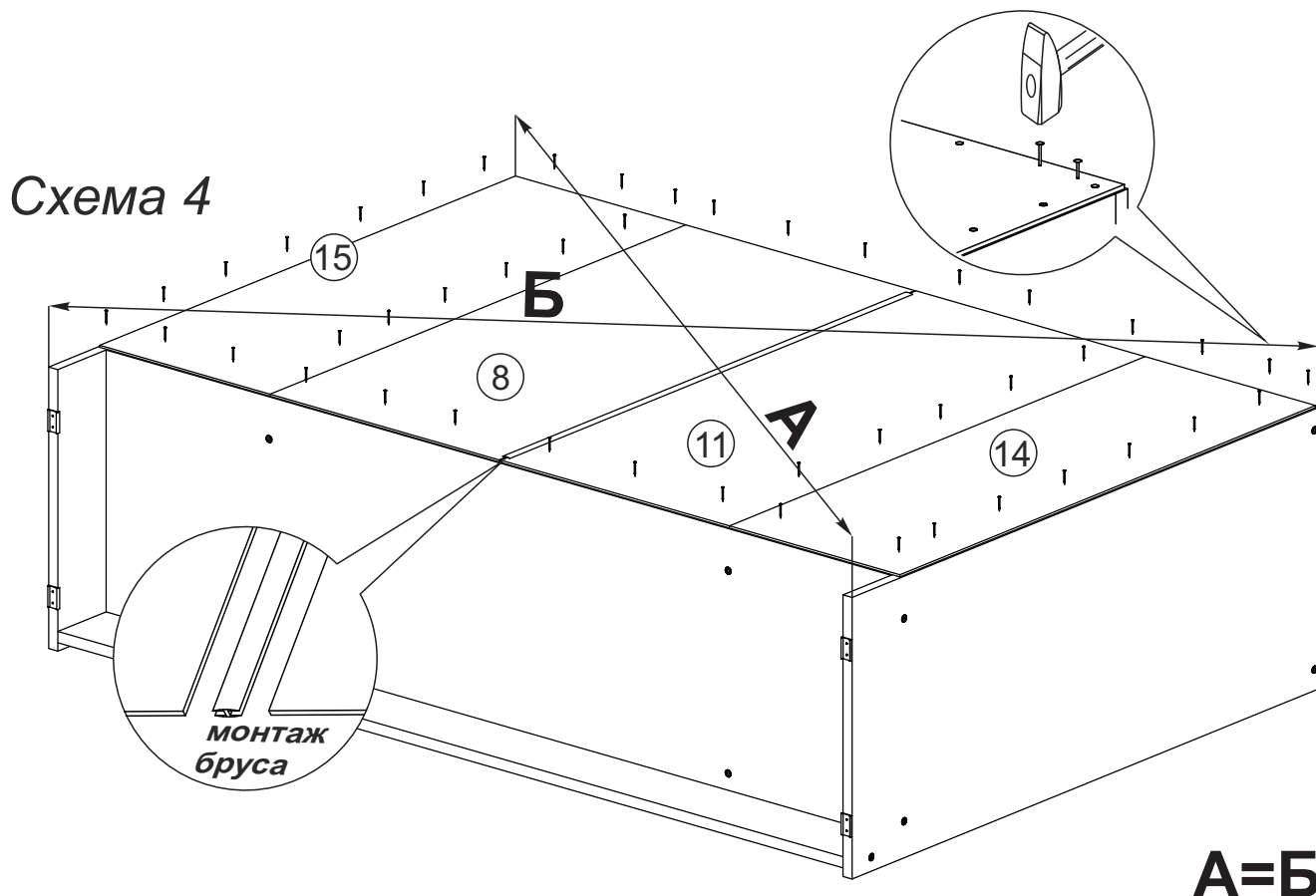
3. Далее соедините перегородки №35, №36 и №37 с вязкой №32 и планками №33 евровинтами, как показано на схеме 2



4. Далее соедините боковины №38, №39 с вязкой №32, цоколем №34 и планками №33 евроинтами, как показано на схеме 3

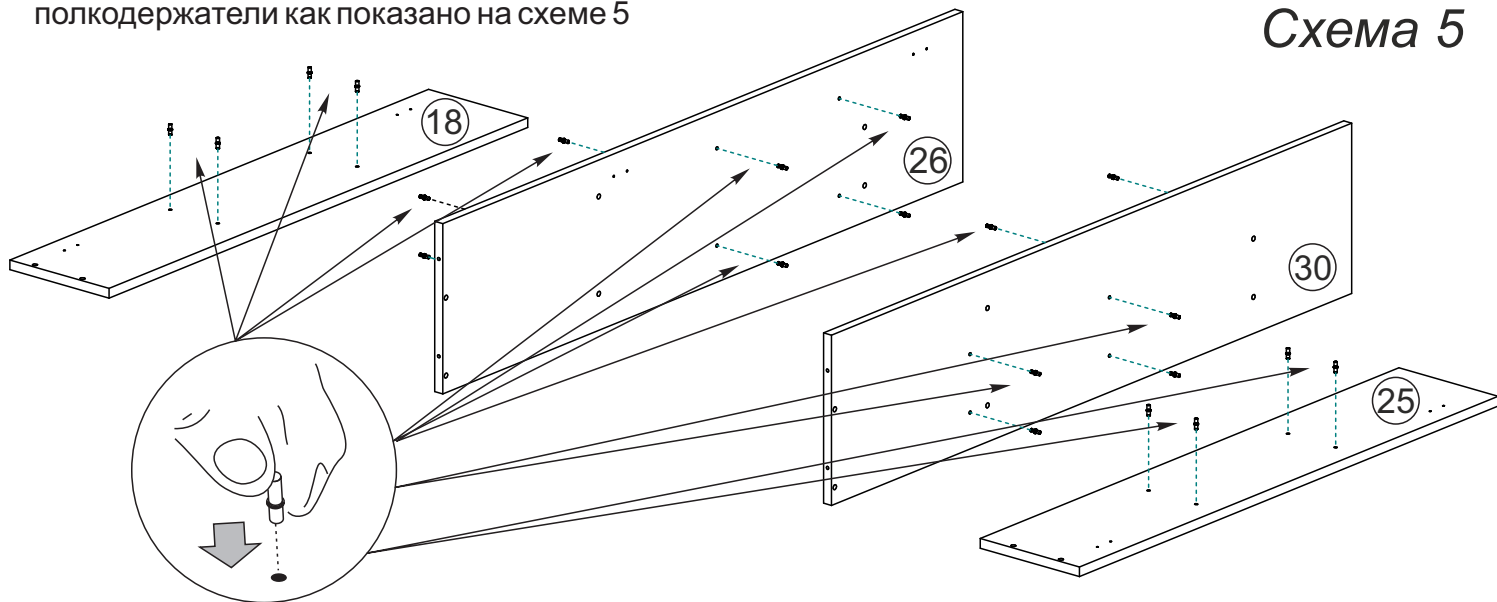


5. Чтобы установить задние стенки №8, №11, №14 и №15, необходимо собранную конструкцию перевернуть лицевой стороной вниз, замерить с помощью рулетки и уровнять диагонали, наложить ЛДВП, соединив их брусом. Аккуратно, не нарушая диагоналей прибить гвоздями с шагом 130-150мм., как показано на схеме 4.



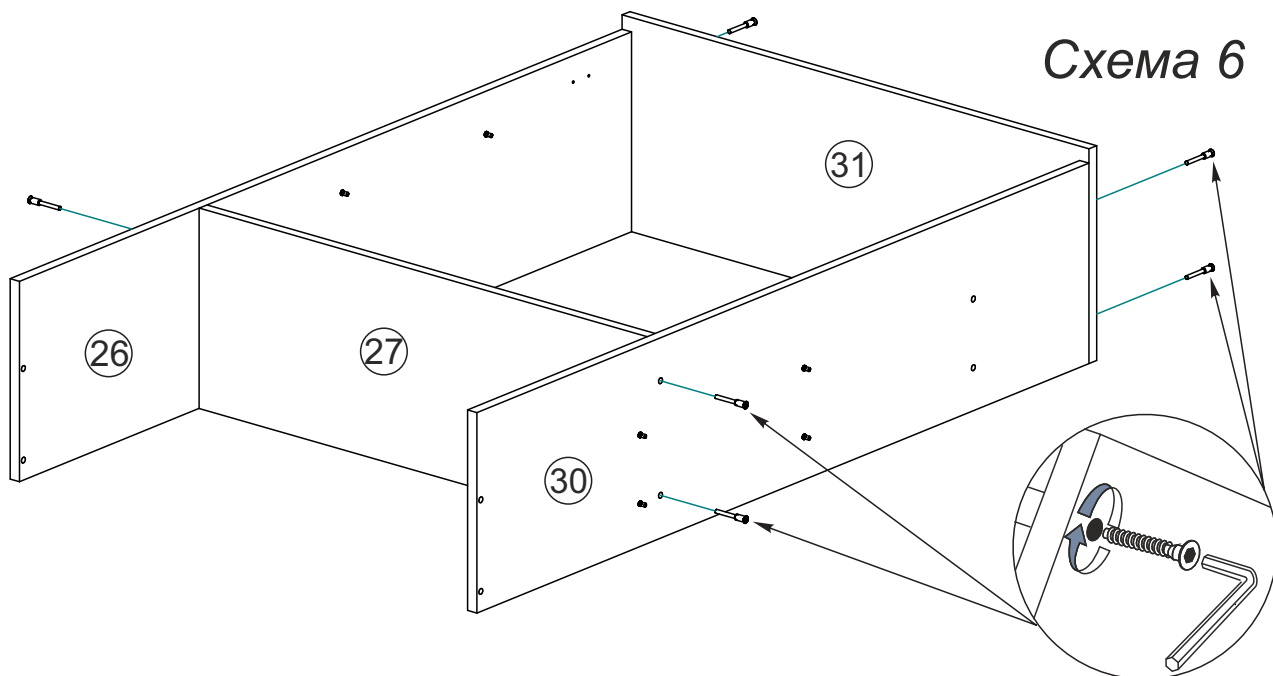
6. Приступите к сборке надстройки. На боковины №18, №25, №26, №30 установите полкодержатели как показано на схеме 5

Схема 5



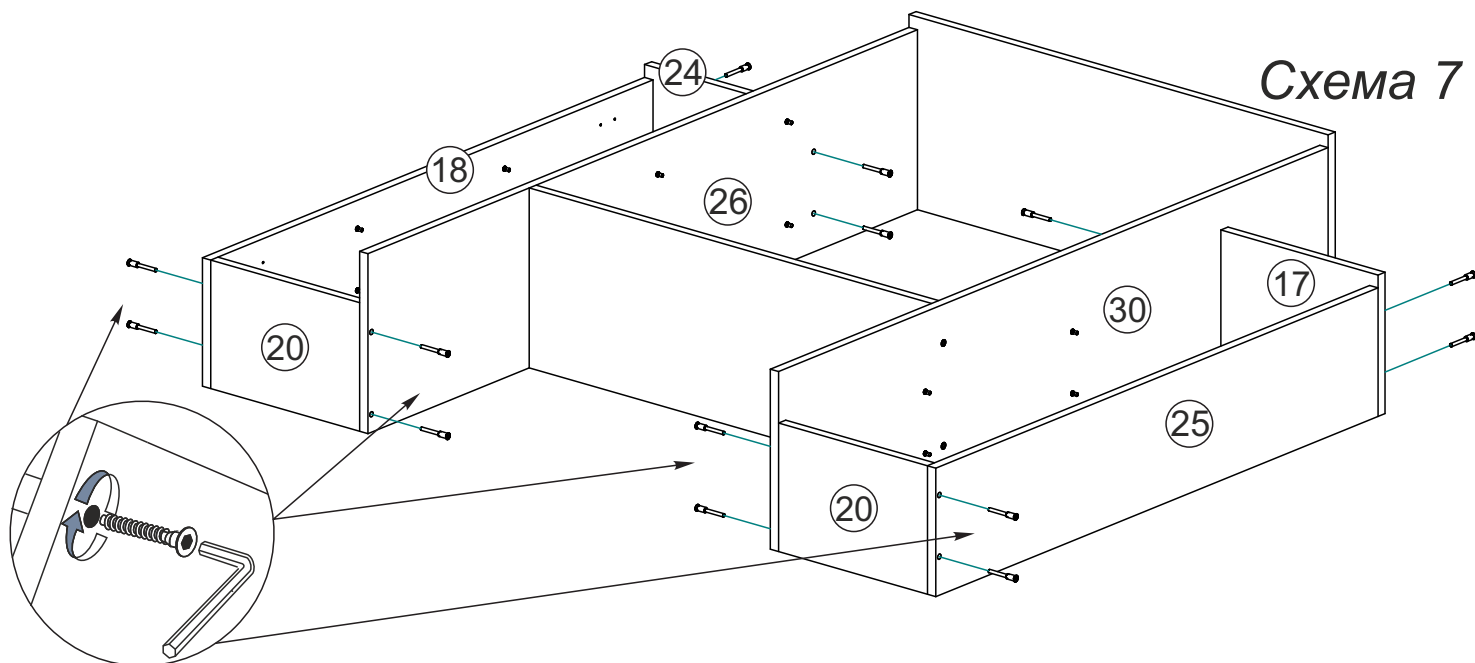
7. Боковины №26 и №30 соедините с вязкой №27 и крышкой №31 еврвинтами как показано на схеме 6.

Схема 6

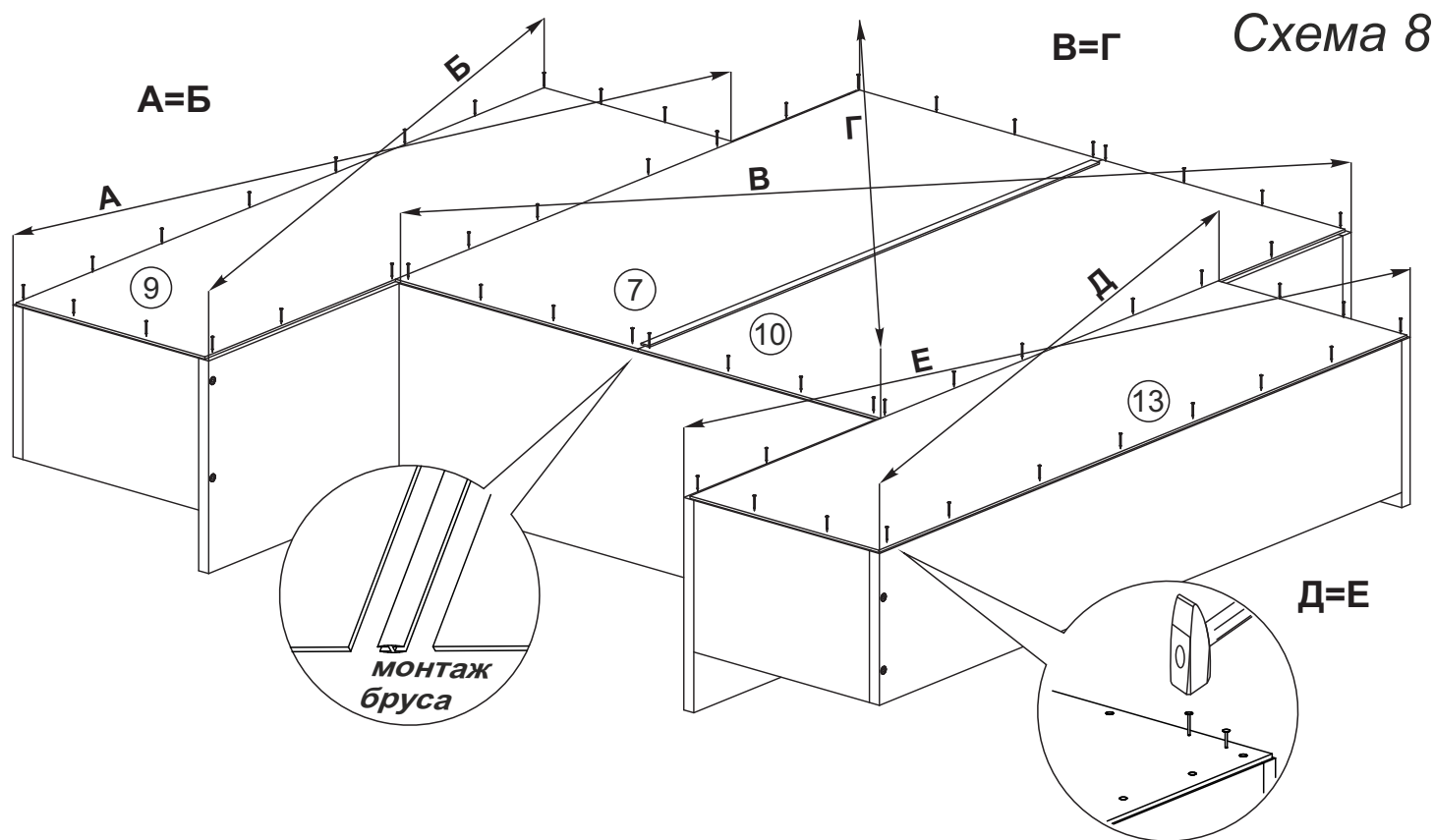


8. Соедините между собой еврвинтами боковины №18, №26, вязку №20 и крышку №24. По тому же принципу соедините боковины №25, №30, крышку №17 и вязку №20 как показано на схеме 7.

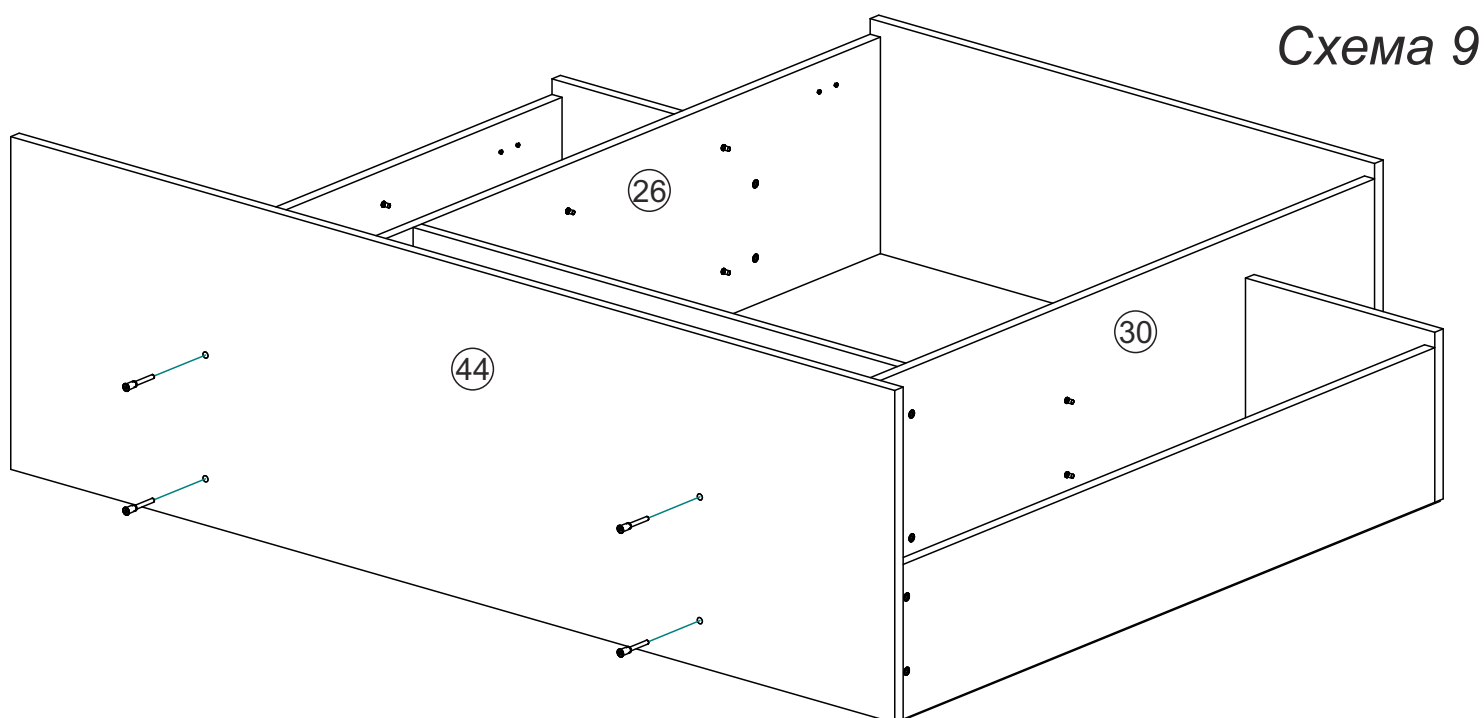
Схема 7



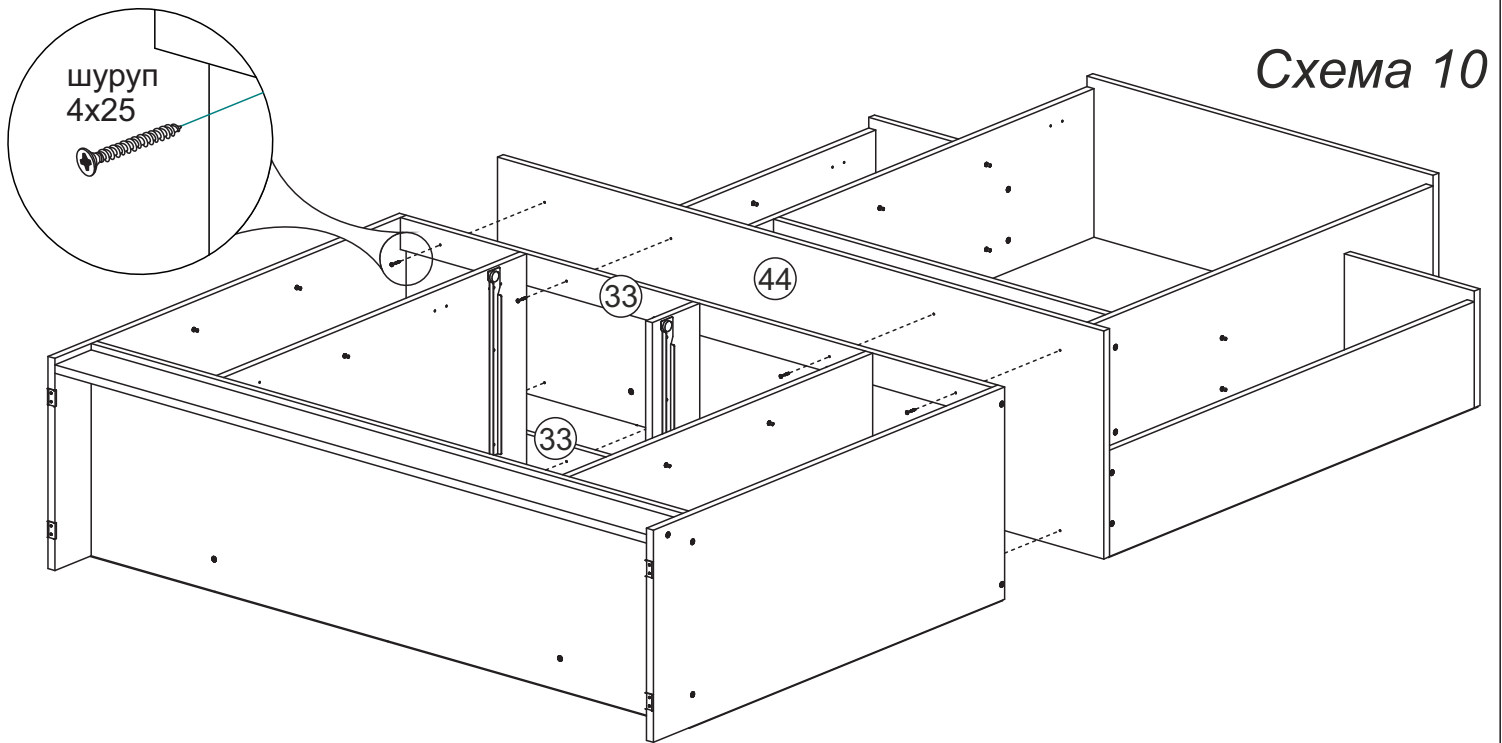
9. Чтобы установить задние стенки №7, №9, №10 и №13, необходимо собранную конструкцию перевернуть лицевой стороной вниз, замерить с помощью рулетки и уровнять диагонали ($A=B$, $B=Г$, $Д=Е$) наложить ЛДВП, соединив их брусом. Аккуратно, не нарушая диагоналей прибить гвоздями с шагом 130-150мм., как показано на схеме 8.



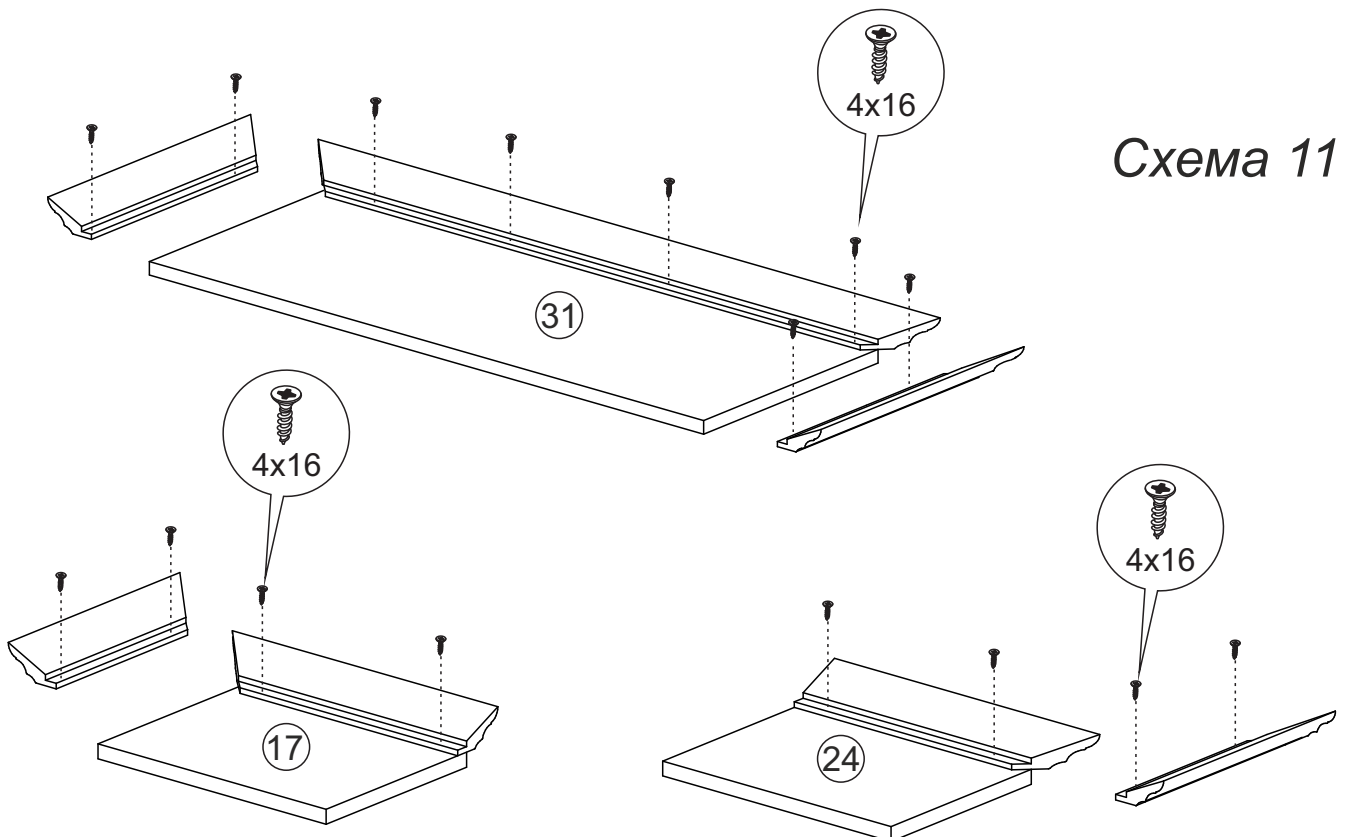
10. Боковины №26, №30 соедините с крышкой №44 евровинтами как показано на схеме 9.



11. Соедините тумбу с надстройкой. Для этого вверните шурупы 4x25 в крышку №44 через планки №33, как показано на схеме 10.



12. Соберите карниз, как показано на схеме 11. Монтаж карниза рекомендуем начать с центральной планки. Выровняйте ее по углам крышки №31 и зафиксируйте шурупами 4x16. Затем закрепите боковые планки. При монтаже следите, чтобы между центральной и боковыми планками был прямой угол (90°). После этого установите карниз на крышках №17 и №24.



13. Соберите ящик, как показано на схеме 12:

- евровинтами соединяем детали ящика (поз. № 21, 22, 23).
- дно ящика (поз. № 12) устанавливается в паз, при сборке.
- к детали №41 через деталь №22 крепим ручку шурупами 4x45.
- устанавливаем направляющие снизу ящика и крепим их шурупами 4x16.
- Установив ящик в ответные части направляющих на деталях №35 и №36 (левый ящик), деталях №35 и №37 (правый ящик), выравниваем лицевую панель №41 и фиксируем ее шурупами 4x25 изнутри ящика через деталь №22.

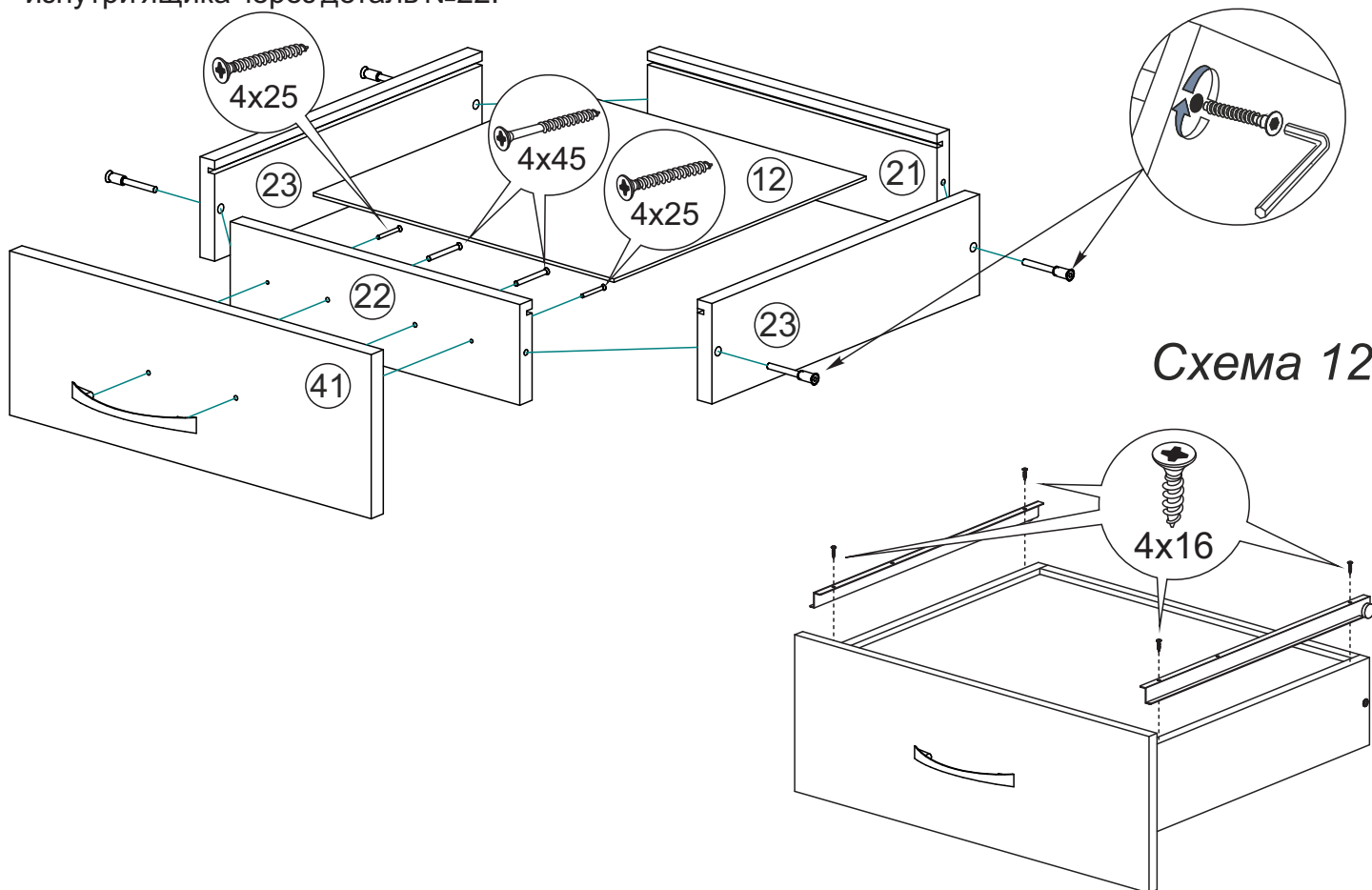


Схема 12

11. Соберите стеклоставку как показано на схеме 13. При монтаже кляймеров будьте осторожны. При чрезмерном закручивании шурупов 3x16 неизбежна поломка кляймеров и возрастает вероятность появления трещин на стекле.

Обратите внимание, что ручка на створку прикручивается шурупом 3,5x30, из комплекта фурнитуры, а на ящик шурупом 4x45.

После сборки стеклоставки, установите ее на корпус изделия. Порядок регулировки зазоров створок и стеклоставок указан выше.

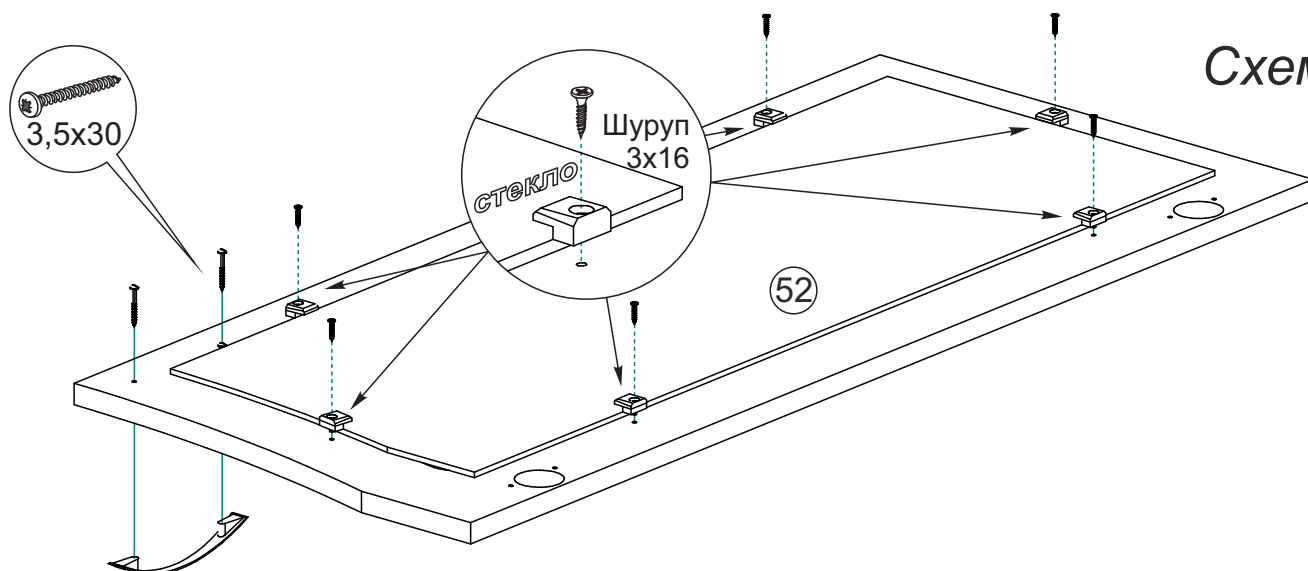


Схема 13

Инструкция по уходу за мебелью и правила эксплуатации

Для поддержания надлежащего внешнего вида и увеличение срока эксплуатации рекомендуется соблюдать следующие общие правила:

1. Мебель должна эксплуатироваться в сухих и теплых помещениях, имеющих отопление и вентиляцию при температуре воздуха не ниже +1° и не выше +40°, относительной влажности 65-85%.
2. Расположение мебели ближе одного метра от отопительных приборов и других источников тепла, а также под прямыми солнечными лучами, вызывает ускоренное старение покрытия и деформацию мебельных щитов.
3. Поверхность деталей мебели следует оберегать от попадания влаги во избежание разбухания каркасов, фасадов и столешницы, отклеивания кромок на боковых поверхностях.
4. Следует оберегать поверхность мебели и ее конструктивные элементы от механических повреждений, которые могут быть вызваны воздействием твердых предметов, абразивных порошков, а также чрезмерными физическими нагрузками.
5. Изделия мебели необходимо устанавливать на ровные поверхности.
6. Рекомендуется для чистки преимущественно пользоваться мягкой тканью или замшей, смоченной и хорошо отжатой перед использованием. Всегда тщательно высушивайте (протирайте сухой тканью) смоченные участки по окончании чистки. Не следует использовать средства, обладающие абразивными свойствами, а также губки с покрытием из металлического волокнообразного или стружечного материала при чистке.
7. В процессе эксплуатации мебели возможно ослабление крепежной фурнитуры, необходимо осуществлять «затяжку» всех изделий металлофурнитуры, осуществляющих крепеж и регулировку узлов, обеспечивающих открывание и трансформацию подвижных элементов.

Общие технические указания по сборке.

Для удобства транспортировки и предохранения от повреждений, мебель поставляется в разобранном виде в индивидуальной упаковке. Вы можете собрать ее самостоятельно, либо воспользоваться услугами квалифицированных сборщиков. Не приступайте к сборке, не ознакомившись с инструкцией!

Проверить комплектность каждой упаковки, согласно комплекточной ведомости. **При обнаружении дефектов или не комплектности к сборке не приступать. Обратитесь к продавцу.** ВНИМАНИЕ! Не рекомендуется одновременно вынимать детали из всех упаковок во избежание их смешивания (можете перепутать детали). Проверить наличие фурнитуры.

Во избежание перекосов и повреждений, а также загрязнения мебели, сборку производить на ровном полу, покрытом тканью или бумагой. Необходимо соблюдать осторожность, чтобы не повредить поверхность деталей. В сборке сложных и больших изделий желательно участие двух человек. Перед началом сборки необходимо определить расположение деталей в изделии в соответствии со схемами сборки и инструкцией.

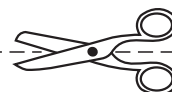
Производитель оставляет за собой право вносить незначительные изменения в конструкцию, не изменяющую внешний вид и дизайн изделия без предварительного уведомления.

Поставщик гарантирует соответствие товаров требованиям ГОСТа 16371-14 при соблюдении условий транспортировки, хранения, сборки (для мебели поставляемой в разобранном виде), эксплуатации.

Гарантийный срок эксплуатации мебели: детской и для общественных помещений - 18 месяцев, бытовой – 24 месяца. Гарантийный срок при розничной продаже через торговую сеть исчисляются со дня продажи мебели, но в пределах 30 месяцев со дня ее изготовления. Срок эксплуатации 10 лет.



Россия, 440054, г.Пенза,
ул. Аустрина, д. 139А
Телефон: +7(8412)20-20-37
E-mail: mif-penza@mail.ru
<http://mebelmif.ru>



отрезать и
приклеить

Буфет 4-х створчатый «Констанция» краска

Соответствует
ГОСТ 16371-14

Дата изготовления: 20 _____ год
Гарантийный срок эксплуатации 24 мес.
Срок службы изделия 10 лет.
Материал: ЛДСП, МДФ