

Мебельная компания «МиФ»

Паспорт изделия

Инструкция по сборке и эксплуатации мебели

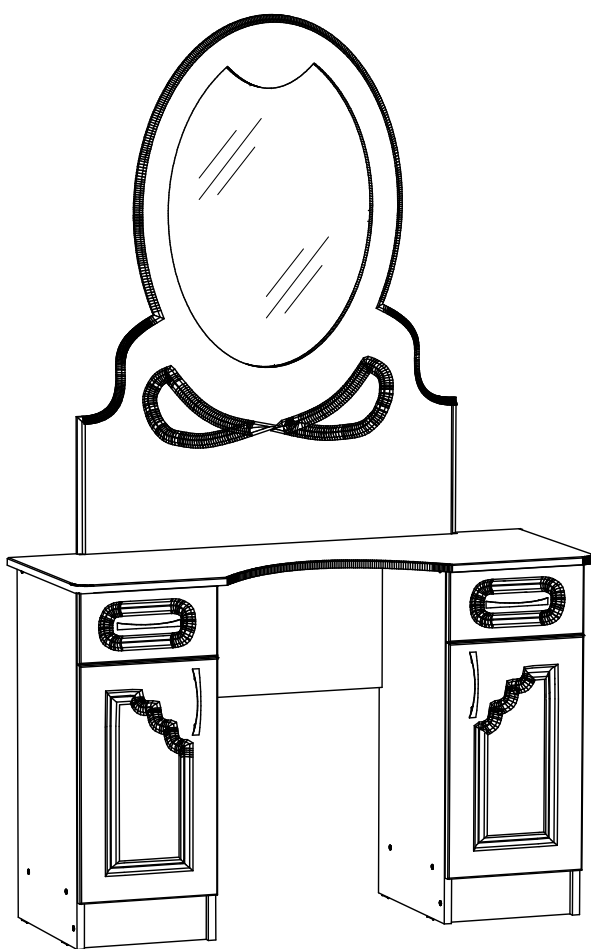
**Набор мебели для спальни «Гармония»**

**Трюмо**

**1120x756x400 (ШxВxГ)**

**Зеркало**

**1100x810 (ШxВ)**



Изделие производится в цвете:

Белый - Белый глянец



Россия, 440054, г. Пенза, ул. Аустрина, д. 139А

Телефон: (8412)20-20-37

E-mail: [mif-penza@mail.ru](mailto:mif-penza@mail.ru)

Сайт: [www.mebelmif.ru](http://www.mebelmif.ru)

## Комплектовочная ведомость на детали

Упаковка №	Наименование	Цвет детали в комплектации:	Размеры, мм	Кол-во, шт.	№
		Белый - Белый глянец			
1	Боковина	Белый	740x350	1	1
1	Боковина	Белый	740x350	1	2
1	Боковина	Белый	740x350	1	3
1	Боковина	Белый	740x350	1	4
1	Вязка	Белый	500x300	1	5
1	Вязка	Белый	268x350	2	6
1	Цоколь	Белый	268x100	2	7
1	Планка	Белый	268x60	4	8
1	Полка	Белый	266x320	2	9
1	Боковина ящика	Белый	330x90	4	10
1	Задняя стенка ящика	Белый	210x90	2	11
1	Передняя стенка ящика	Белый	210x90	2	12
2	Крышка	Белый глянец	1120x400	1	13
2	Подзеркальник	Белый глянец	1100x810	1	14
2	Створка	Белый глянец	490x297	1	15
2	Створка	Белый глянец	490x297	1	16
2	Лицевая панель	Белый глянец	147x297	2	17
1	Задняя стенка (ЛДВП)	Белый	665x295	2	18
1	Дно ящика (ЛДВП)	Белый	222x310	2	19
3	Зеркало	-----	690x510	1	20
4	Фурнитура				

Сборку рекомендуется производить с помощью специалиста, так как неправильная сборка может привести к нежелательным последствиям. Инструкция даст Вам необходимые рекомендации по сборке, порядка которого просим Вас придерживаться. Перед сборкой внимательно ознакомьтесь с инструкцией, проверьте комплектность фурнитуры и разберите ее по назначению.

### необходимый инструмент для сборки



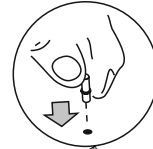
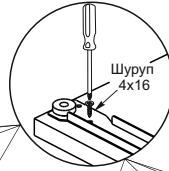
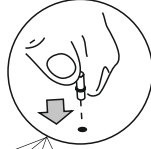
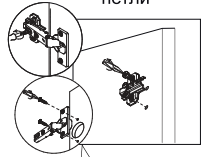
 Навес прямой 2 шт	 Кляймер 8 шт	 Направляющая 300 мм 2 компл			
 Евровинт 6x50 32 шт	 Гвоздь 1,6x25 40 шт	 Шуруп 4x16 48 шт	 Шуруп 4x25 12 шт	 Шуруп 4x45 4 шт	 Шуруп 3,5x30 4 шт
 Ключ для евровинта 1 шт	 Заглушка для евровинта 20 шт	 Подпятник 8 шт	 Ручка-скоба 96 мм 4 шт	 Петля накладная 90° 4 шт	 Полко- держатель 8 шт

# Схема сборки модуля: Трюмо «Гармония»

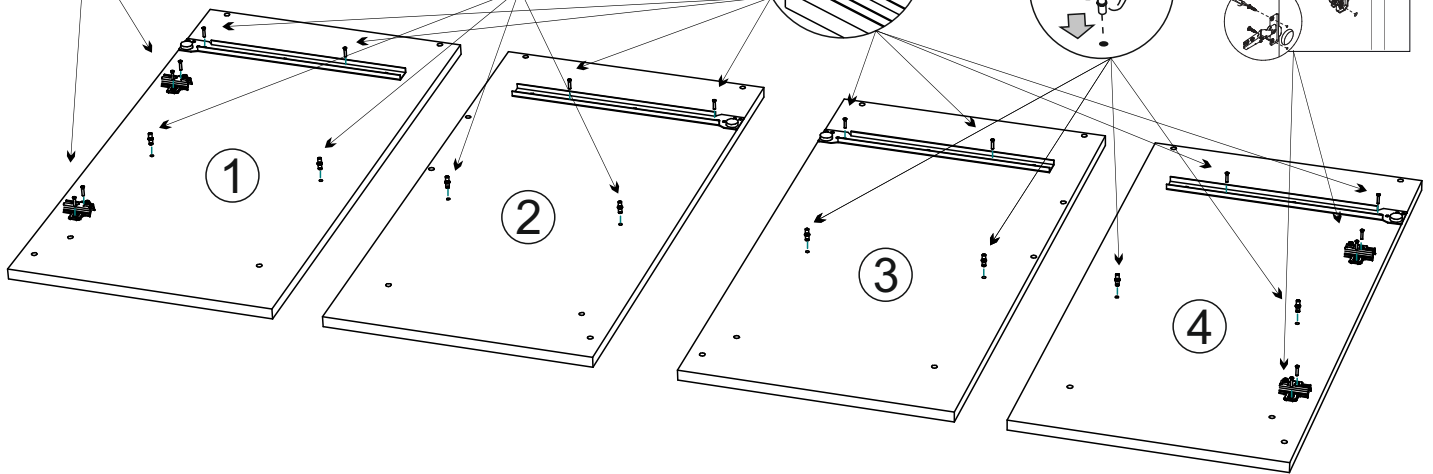
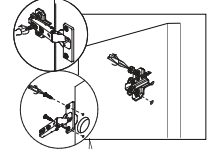
1. Сборку рекомендовано производить вдвоём на чистой, ровной поверхности. Предварительно, перед сборкой определить место установки изделия. Вскрыть пакеты и согласно схеме сборки прикрепить необходимую фурнитуру в отверстия. После этого можно приступать к сборке согласно схемам.

2. На боковинах №1, №2, №3 и №4 установите ответные части направляющих и петель при помощи шурупов 4x16, установите полкодержатели, как показано на схеме 1.

Крепление ответной планки петли

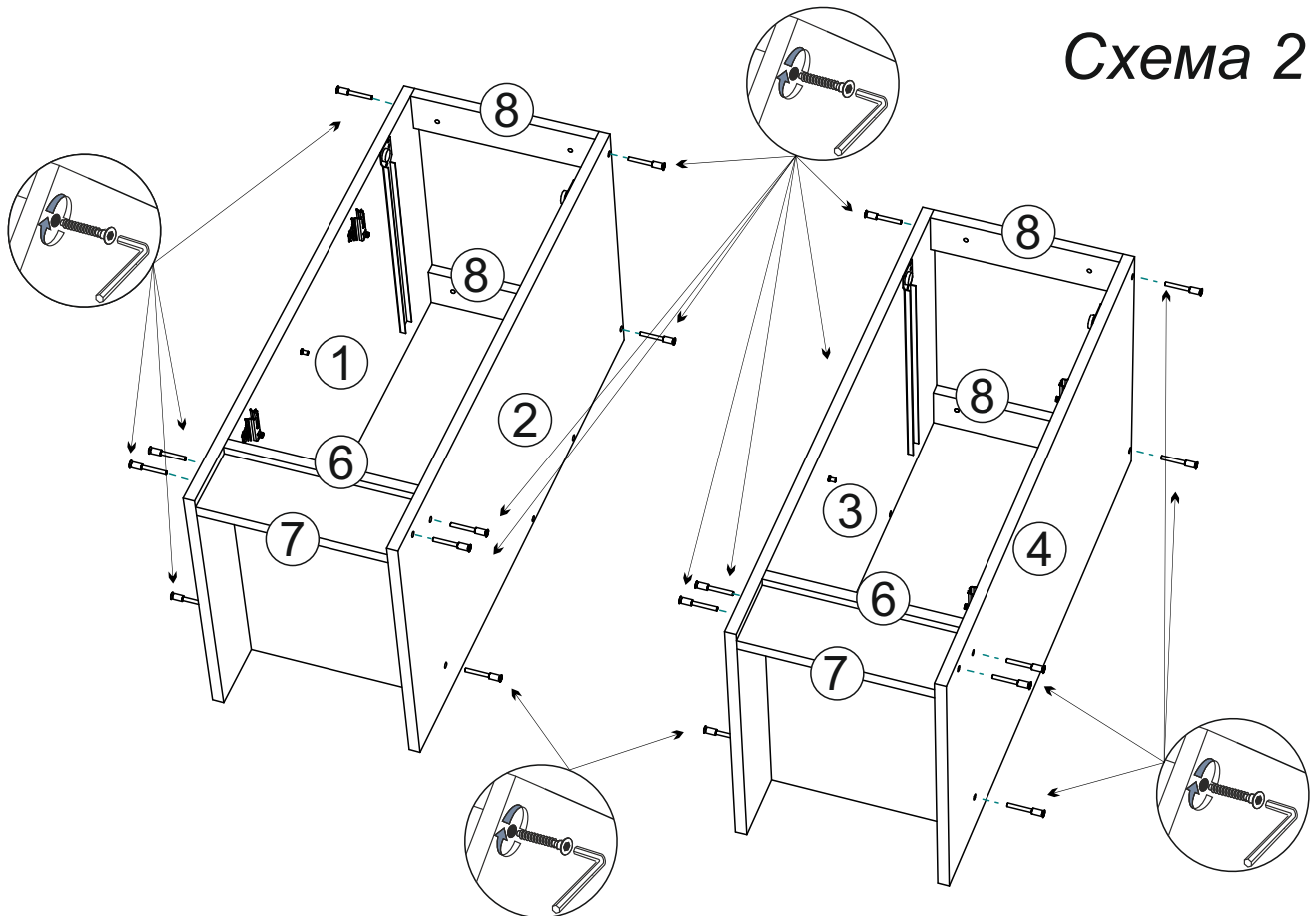


Крепление ответной планки петли



## Схема 1

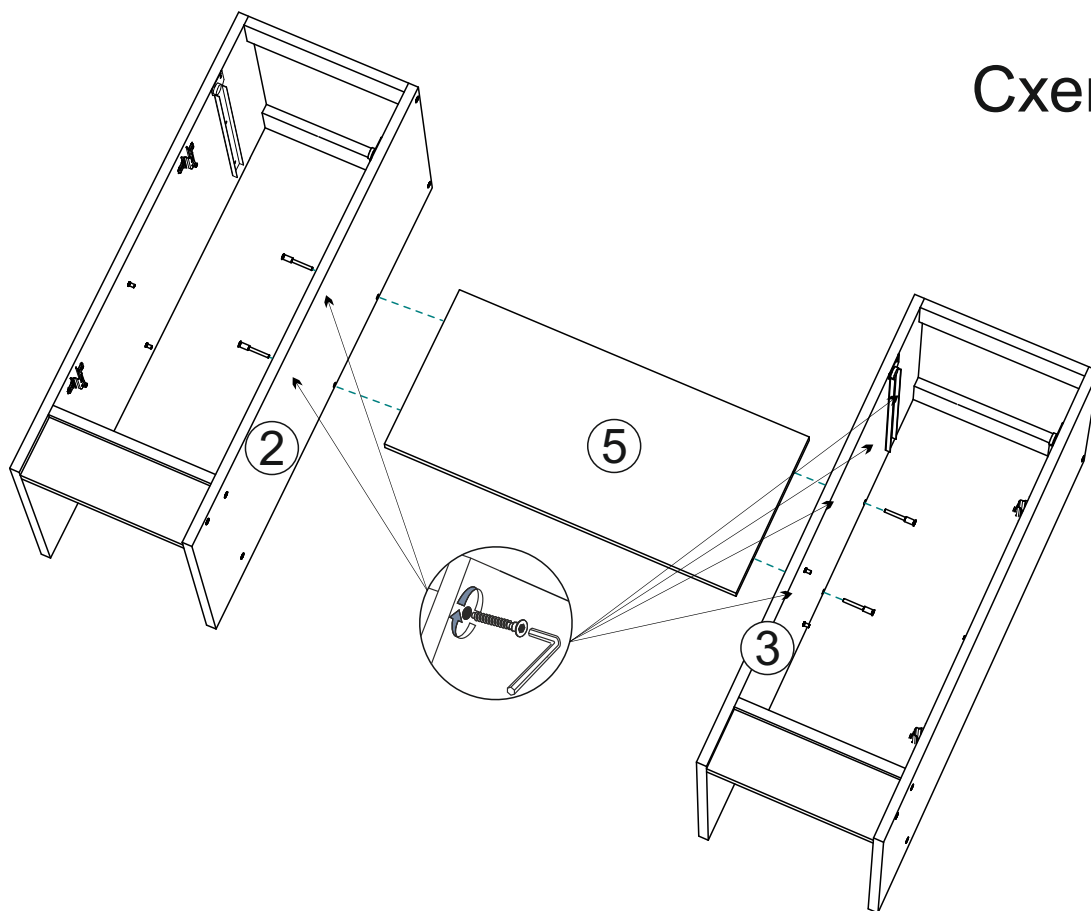
3. Соберите каркасы тумб. Для этого соедините евровинтами боковины №1, №2, №3, №4 связками №9, цоколями №12 и планками №11, как показано на схеме 2.



## Схема 2

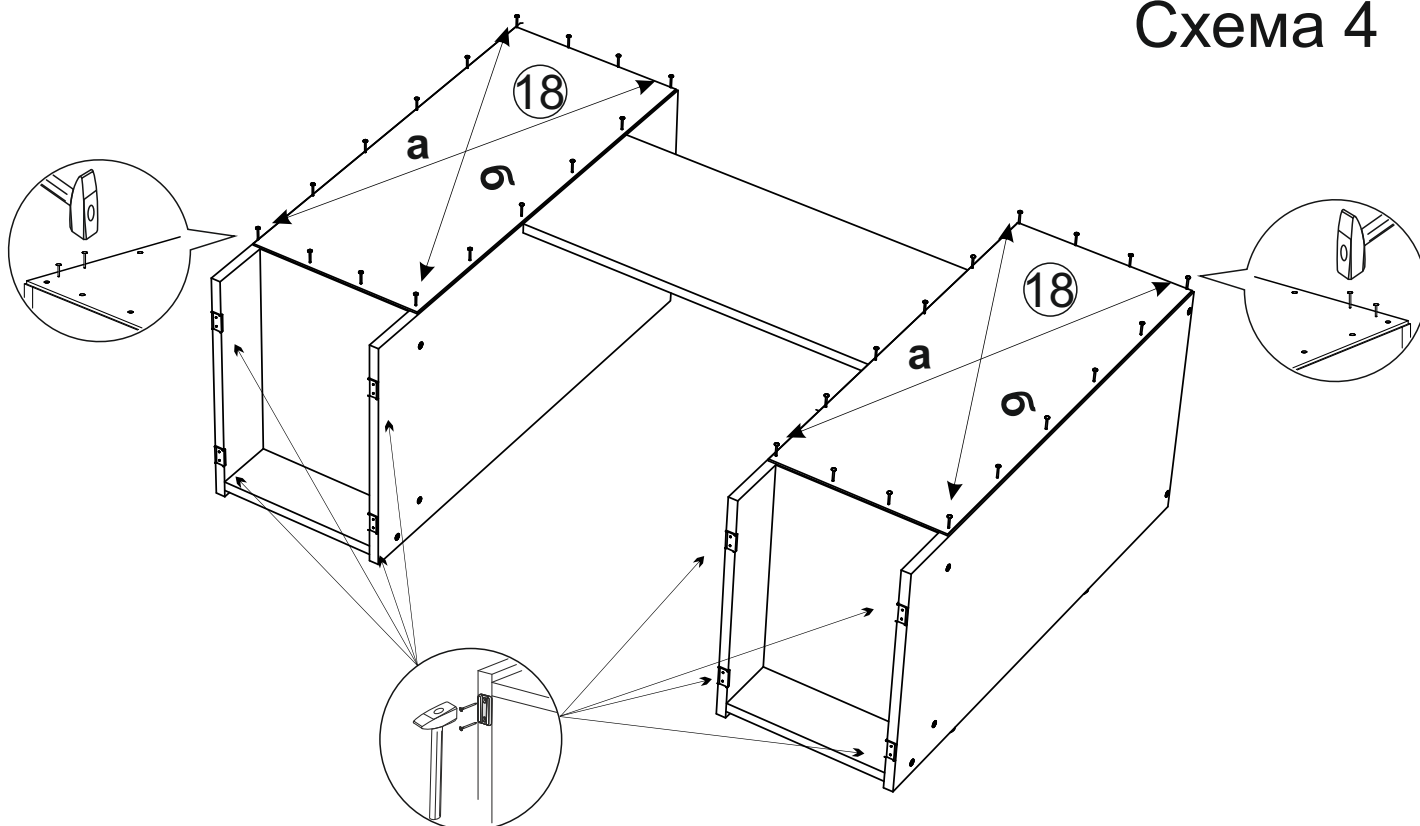
4. Соедините каркасы тумб. Для этого соедините евровинтами боковины №2 и №3 с вязкой №5, как показано на схеме 3.

### Схема 3



5. Чтобы установить задние стенки (детали №18), необходимо собранную конструкцию перевернуть лицевой стороной вниз. Замерить, с помощью рулетки, и уровнять диагонали ( $a=b$ ). Наложить задние стенки и аккуратно, не нарушая диагоналей, прибить ЛДВП гвоздями, с шагом 130-150 мм, затем так же гвоздями прибить подпятники на боковины, как показано на схеме 4.

### Схема 4



6. Установите крышку №15. Для этого вкрутите в крышку шурупы 4x25 через планки №8, как показано на схеме 5.

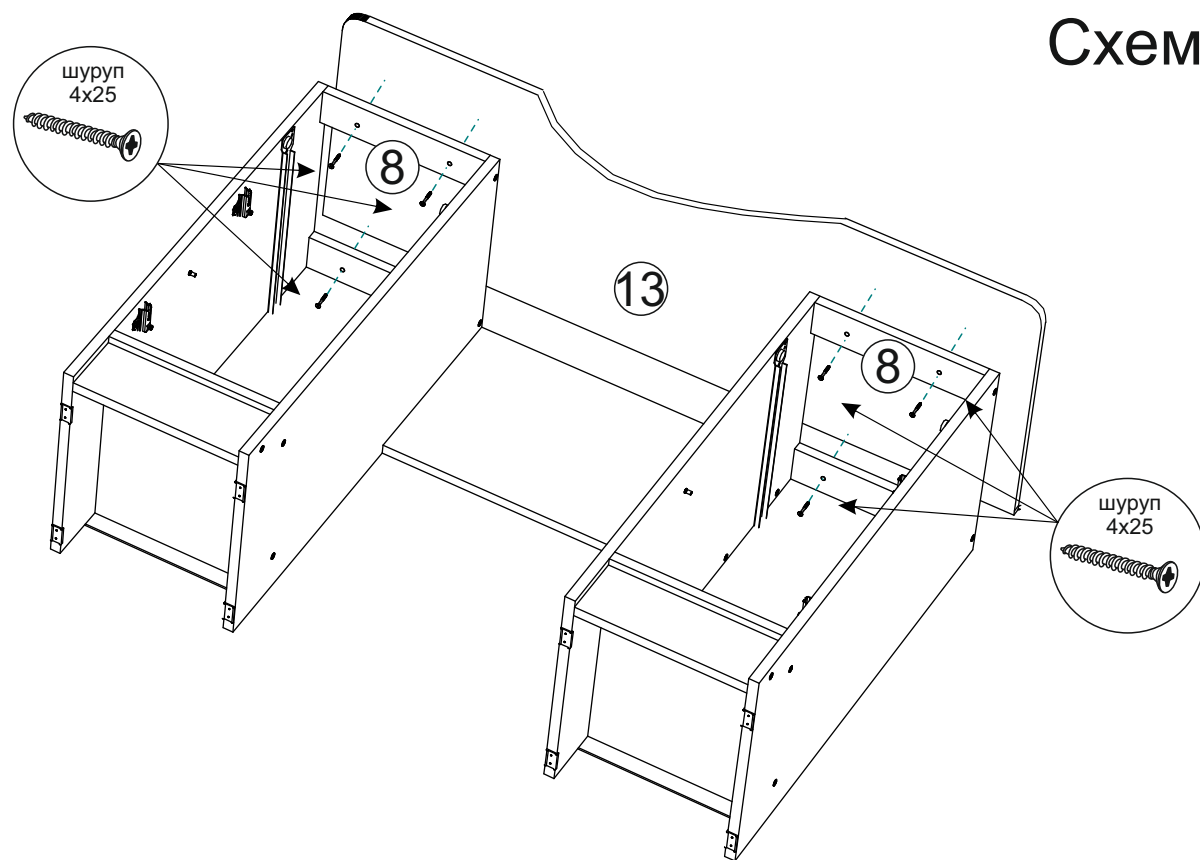


Схема 5

7. Собираем ящик, как показано на схеме 6:

- евровинтами соединяем детали ящика (поз. № 10, 11, 12).
- дно ящика (поз. №19) устанавливается в паз при сборке ящика.
- фасад ящика №17 крепим к детали №12 шурупами 4x25.
- к детали №17 крепим ручку винтами 4x35.
- устанавливаем ответные части направляющих снизу боковины ящика и крепим их шурупами 4x16 из комплекта фурнитуры.

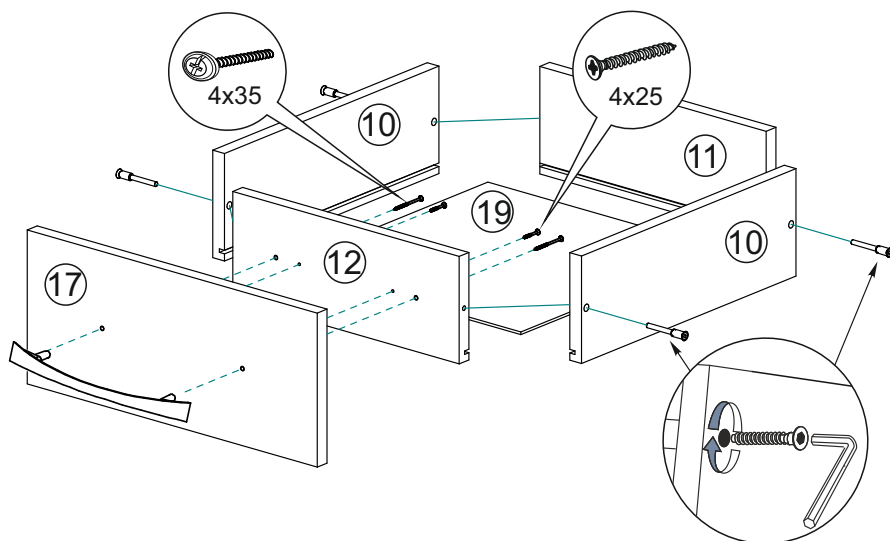
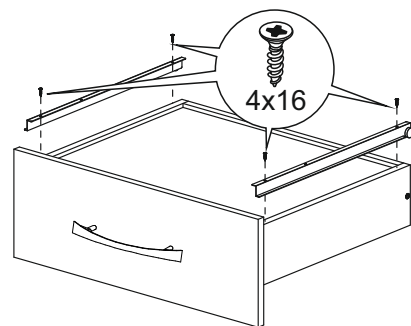
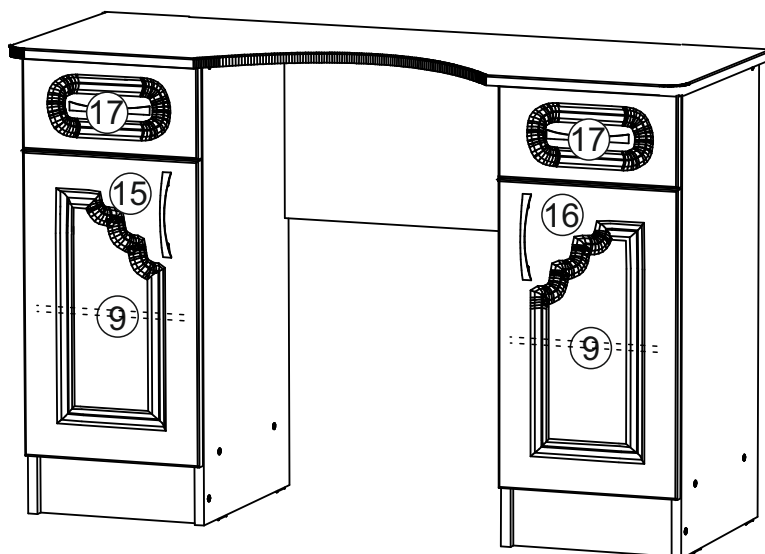


Схема 6



8. Установите трюмо на место. Створки №15 и №16 установите на боковины №1 и №4 соответственно, прикрепите на них ручки винтами 3,5х30, установите на место ящики и полки №9, как показано на схеме 7. Зазоры отрегулируйте по схеме приведенной ниже.

## Схема 7

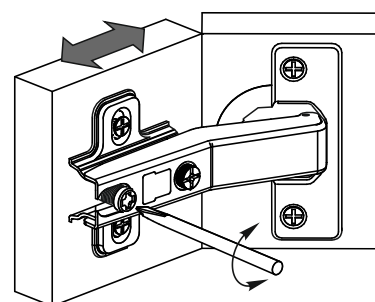
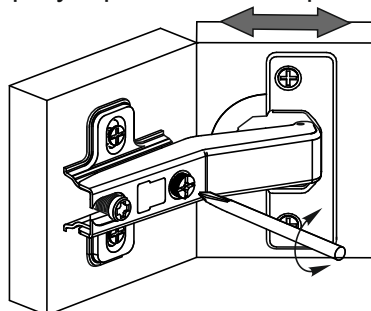
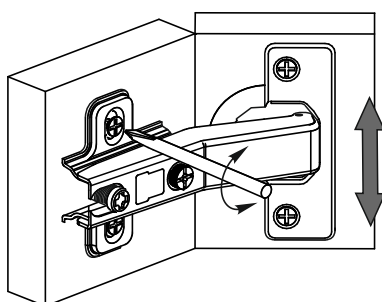


### Регулирование зазоров и положения дверей с петлями

регулирование по высоте

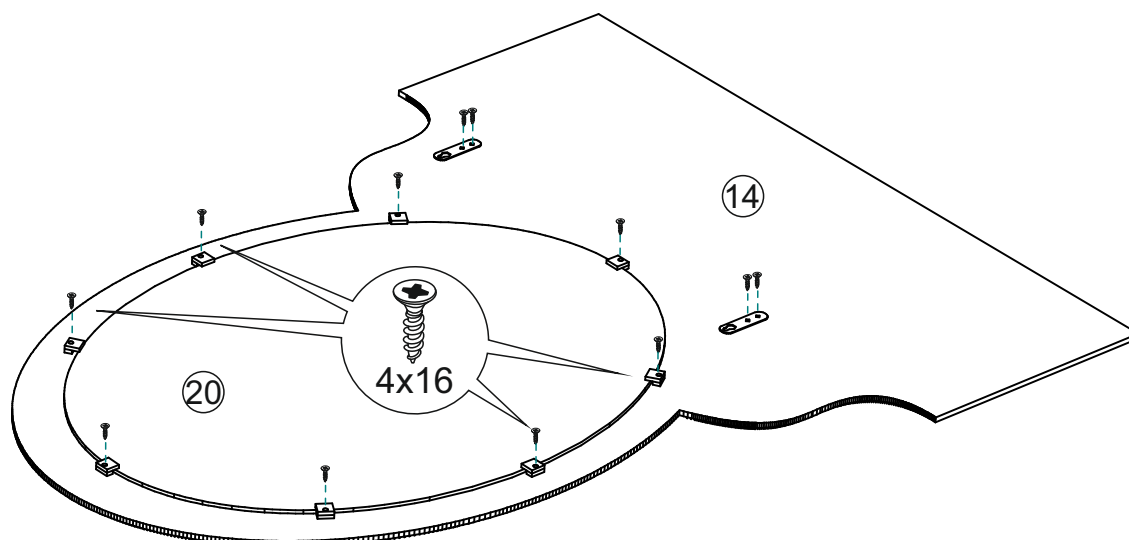
регулирование по ширине

регулирование по глубине



9. Закрепите зеркало №20 на подзеркальнике №14 при помощи кляймеров и шурупов 4х16, для крепления зеркала к стене прикрутите навесы на подзеркальник так же при помощи шурупов 4х16, как показано на схеме 8.

## Схема 8



## Инструкция по уходу за мебелью и правила эксплуатации

Для поддержания надлежащего внешнего вида и увеличение срока эксплуатации рекомендуется соблюдать следующие общие правила:

1. Мебель должна эксплуатироваться в сухих и теплых помещениях, имеющих отопление и вентиляцию при температуре воздуха не ниже +1° и не выше +40°, относительной влажности 65-85%.
2. Расположение мебели ближе одного метра от отопительных приборов и других источников тепла, а также под прямыми солнечными лучами, вызывает ускоренное старение покрытия и деформацию мебельных щитов.
3. Поверхность деталей мебели следует оберегать от попадания влаги во избежание разбухания каркасов, фасадов и столешницы, отклеивания кромок на боковых поверхностях.
4. Следует оберегать поверхность мебели и ее конструктивные элементы от механических повреждений, которые могут быть вызваны воздействием твердых предметов, абразивных порошков, а также чрезмерными физическими нагрузками.
5. Изделия мебели необходимо устанавливать на ровные поверхности.
6. Рекомендуется для чистки преимущественно пользоваться мягкой тканью или замшей, смоченной и хорошо отжатой перед использованием. Всегда тщательно высушивайте (протирайте сухой тканью) смоченные участки по окончании чистки. Не следует использовать средства, обладающие абразивными свойствами, а также губки с покрытием из металлического волокнообразного или стружечного материала при чистке.
7. В процессе эксплуатации мебели возможно ослабление крепежной фурнитуры, необходимо осуществлять «затяжку» всех изделий металлофурнитуры, осуществляющих крепеж и регулировку узлов, обеспечивающих открывание и трансформацию подвижных элементов.

### Общие технические указания по сборке.

Для удобства транспортировки и предохранения от повреждений, мебель поставляется в разобранном виде в индивидуальной упаковке. Вы можете собрать ее самостоятельно, либо воспользоваться услугами квалифицированных сборщиков. Не приступайте к сборке, не ознакомившись с инструкцией!

Проверить комплектность каждой упаковки, согласно комплектовочной ведомости. **При обнаружении дефектов или не комплектности к сборке не приступать. Обратитесь к продавцу.** ВНИМАНИЕ! Не рекомендуется одновременно вынимать детали из всех упаковок во избежание их смешивания (можете перепутать детали). Проверить наличие фурнитуры.

Во избежание перекосов и повреждений, а также загрязнения мебели, сборку производить на ровном полу, покрытом тканью или бумагой. Необходимо соблюдать осторожность, чтобы не повредить поверхность деталей. В сборке сложных и больших изделий желательно участие двух человек. Перед началом сборки необходимо определить расположение деталей в изделии в соответствии со схемами сборки и инструкцией.

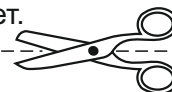
Производитель оставляет за собой право вносить незначительные изменения в конструкцию, не изменяющую внешний вид и дизайн изделия без предварительного уведомления.

Поставщик гарантирует соответствие товаров требованиям ГОСТа 16371-14 при соблюдении условий транспортировки, хранения, сборки (для мебели поставляемой в разобранном виде), эксплуатации.

Гарантийный срок эксплуатации мебели: детской и для общественных помещений - 18 месяцев, бытовой – 24 месяца. Гарантийный срок при розничной продаже через торговую сеть исчисляются со дня продажи мебели, но в пределах 30 месяцев со дня ее изготовления. Срок эксплуатации 10 лет.



Россия, 440054, г.Пенза,  
ул. Аустрина, д. 139А  
Телефон: +7(8412)20-20-37  
E-mail: mif-penza@mail.ru  
<http://mebelmif.ru>



отрезать и  
приклеить

Набор мебели для спальни «Гармония»  
Трюмо

Соответствует  
ГОСТ 16371-93  
ТР ТС 025/2012  
TC RU C-RU.AИ24.B.01044.

Дата изготовления: 20\_\_\_\_ год  
Гарантийный срок эксплуатации 24 мес.  
Срок службы изделия 10 лет.  
Материал: ЛДСП